

Blizz

Blizz dir unsre Meinung

VERRÜCKT

TOP DER WOCHE

Blizz:

Das neue Design in den Nationalfarben stößt allgemein auf Begeisterung! **Blizz** ist wie immer voll im Trend und trifft den Nerv der Zeit. Einfach großartig diese Zeitung. UNSER absolutes Top der Woche: **Blizz**

FLOP DER WOCHE



KNUTH KOLBICH:

Erst die vernichtende Kritik an Knuth Kolbichs neuem Werk, dann die Nachricht vo seinem Tode. Eine absolut miese Woche für Knuth! Hoffen wir das beste für seine Zukunft. DER Flop der

Woche:

Knuth

Kolbich

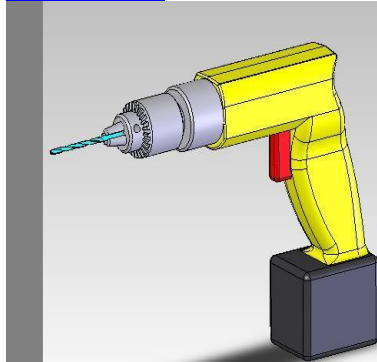


Ist ihm der unerwartete Erfolg zu Kopf gestiegen oder litt er schon lange unter Psychosen? Wie **Blizz** mitgeteilt wurde, ist der Herausgeber der ESZ, Dogbert Dillhappen in eine psychiatrische Klinik eingeliefert worden. Ist das das Ende seiner Zeitung? Wir hoffen schon! Dogbert Dillhappen soll in den vergangenen Monaten ein ausschweifendes Leben in der Karibik geführt haben.

GIRL DER WOCHE:

DIE BOHRMASCHINE

Das gute Stück aus dem beschaulichen Oberammergau ist besonders an Wänden interessiert, die sie bevorzugt anbohrt. In ihrer Heimat ist sie als **DIE DORFMATRATZE** schlechthin verschrien, dieser Ruf verpflichtet. **Blizz** hat sie für euch abgelichtet!



UNSER S 1 GIRL!

!!!!KNUTH IST TOT!!!!

Unglaubliches ist gestern geschehen! Wie der **Blizz** zugetragen wurde, schied gestern der allseits unbeliebte Knuth Kolbich von unserem schönen Planeten. Der Theaterautor, der zuletzt wegen seinem neuesten Stück: „Das fiese Grabschen!“ in Kritik geraten war, scheint diesen Rückschlag nicht verkraftet zu haben. Augenzeugen zu Folge, soll der Schriftsteller die letzten Tage von Weinkrämpfen geschüttelt worden sein. Ein Verwandter: „Er hörte gar nicht mehr auf!“ Das scheint ihm nun zum Verhängnis geworden zu sein. Wegen seines andauernden Weinens vertrocknete er vollständig zu einem Schrumpfkopi! (siehe Flop der Woche)

Donner: Hier können Leserbriefe veröffentlicht werden! Schreibt mir euren Senf! Wir veröffentlichen ihn!